

ESTUDO DE EFICIÊNCIA ENERGÉTICA APLICADO A UM AEROGERADOR DO TIPO SAVONIUS

Icaro Santos Ferreira¹

Dheiver Francisco Santos²

Agnaldo Cardoso Filho³

Engenharia Mecatrônica



ISSN IMPRESSO 1980-1777

ISSN ELETRÔNICO 2316-3135

RESUMO

A energia elétrica é um dos principais temas que está sendo debatido entre governos e empresas, já que existe uma demanda muito alta em relação ao avanço da tecnologia em referência as décadas passadas, a principal forma de suprir essa supressão, foi optando por energias renováveis, destacando-se a energia eólica, cujo foco é a transformação de energia dos ventos em energia útil, a obtenção do mesmo, é antiga, utilizada nos moinhos para gerar energia mecânica, e tendo evolução para geração de energia elétrica nos dias atuais, o mesmo, apresenta um impacto ambiental praticamente nulo. Os geradores eólicos apresentam duas formas distintas, de eixo horizontal, são as mais usuais, por serem mais produtivas em ventos atrativos em sua rota e eixo vertical, relativamente novas no mercado, usadas para produção de ventos menos atrativos. Assim, esse artigo visa aplicar estudos em aerogeradores de eixo vertical, desde sua estrutura até sua potência em produção máxima, permitindo assim visualizar sua eficiência energética.

PALAVRAS-CHAVE

Energia, Aerogerador, eficiência.

ABSTRACT

Electric power is one of the main issues being debated between governments and companies, since there is a very high demand in relation to the advance of the technology in reference to the past decades, the main form to suppress this suppression, was opting for renewable energies, wind energy, whose focus is the transformation of wind energy into useful energy, the obtaining of it, is old, used in the mills to generate mechanical energy, and having evolution for the generation of electric energy in the present day, the same, has practically no environmental impact. Wind generators have two distinct horizontal axis forms, which are the most common because they are more productive in attractive winds in their route and vertical axis, relatively new in the market, used to produce less attractive winds. Thus, this article aims to apply studies in vertical axis aerogenerators, from their structure to their power in maximum production, thus allowing visualization of their energy efficiency.

KEYWORDS

energy, aerogenerator, efficiency.

1 INTRODUÇÃO

A energia é um dos principais constituintes da sociedade moderna. Ela é necessária para se criar bens com base em recursos naturais e para fornecer muitos dos serviços com os quais temos nos beneficiado (HINRICHES; ROGER, 2014).

A energia eólica tem-se mostrado como uma alternativa viável para o fornecimento de energias, se inserindo como uma importante fonte no mercado energético mundial. Historicamente, a energia eólica tem ajudado o homem em diversas atividades, já desde épocas remotas, com a utilização de máquinas simples e rústicas para o bombeamento de água e moagem de grãos (BRUNO, 2007).

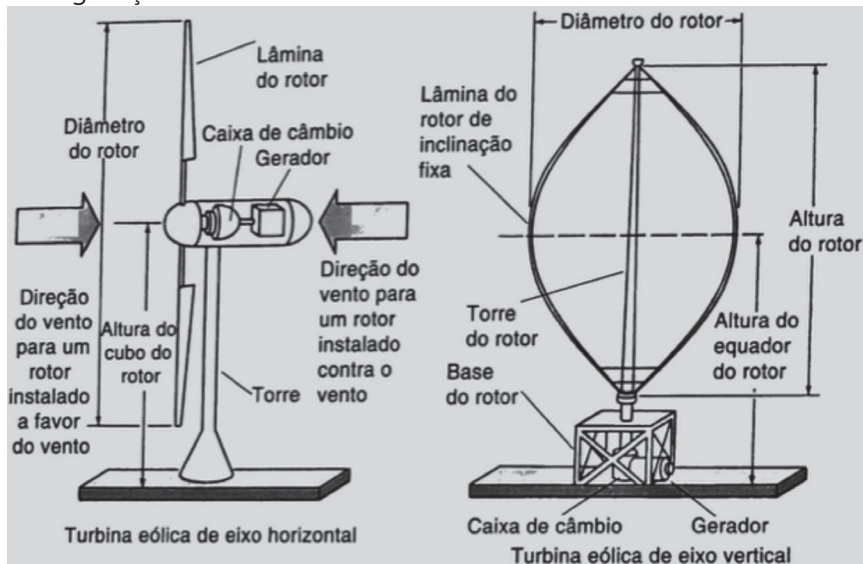
Segundo Milton Pinto (2013), aproximadamente 18% do consumo final de energia veio de fontes renováveis, sendo assim 13% de biomassa, porém hidroeletricidade foi a segunda maior fonte renovável, fornecendo 3% de 15% da energia produzida no planeta, e apenas 0,8% provindo da eólica (MILTON, 2013)

Entretanto a energia eólica, apesar de ser pouco usada nos âmbitos da produção em massa de energia elétrica, segundo Martins, Guarnieri e Pereira (2008), esse tipo de energia está entre as mais abordadas em pesquisas, destacando-se com um ritmo crescente de investimento.

Para produção do mesmo, é possível captar o vento com o eixo do rotor horizontal e vertical (figura 1), sabe-se que para captar a energia provinda dos ventos em sua forma horizontal, requer altas rotas de ventos, o motivo está ligada a produção e manutenção de equipamento, uma vez que, é bastante custoso. Já em seu processo

vertical, sua maior influência está em captar baixas correntes de vento, e produzindo energia, tendo em vista, uma manutenção barata.

Figura 1 – Configurações de turbinas de vento com rotores de eixo horizontais e verticais.



Fonte: Energia e meio ambiente (2014).

Para a produção de energia elétrica, é preciso ter um sistema de armazenamento e distribuição, seu armazenamento consiste, na maioria das residências, baterias de chumbo – ácido de 12v (volts), cujo é implementada e utilizada, colocando cerca de 10 baterias em série, onde é capaz gerar até 120v (volts), podendo assim fazer a linha distribuição elétrica para residências.

Para o desenvolvimento de um aerogerador vertical estilo *savonius*, será necessário a utilização de um software CAD4, para fazer a parte da estrutura física, como também, será possível atuar na parte de simulação e obtendo seus resultados teóricos.

4 Software CAD – abreviação de “Desenho Auxiliado por Computador”. Feito para substituir projetos manuais e sendo assim podendo fazer desenhos 2D e 3D, podendo salvar em sua forma digital.

Diante desse cenário, o presente trabalho tem como objetivo desenvolver um sistema eólico vertical, com intuito de tirar maior rendimento em relação a potência e aerodinâmica, desta forma, podendo adaptar valores teóricos e obter uma aplicação futura com maior rendimento.

2 METODOLOGIA

Este artigo aborda a criação de um sistema eólico vertical estilo *savonius*, e sua criação está dividido em modelagem e simulação.

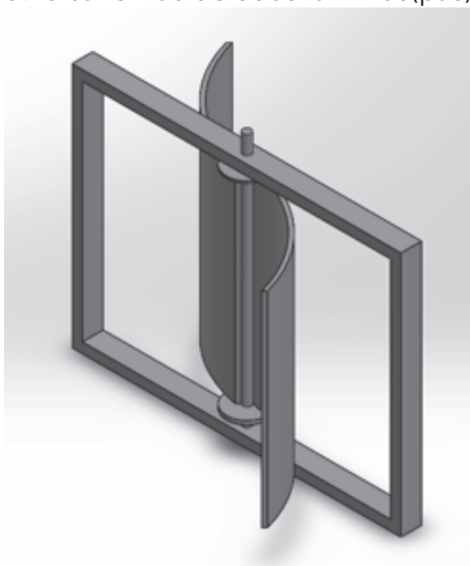
1. Software CAD

Para poder fazer a parte de modelagem e simulação foi necessário utilizar o software *Solidworks*® versão 2016, em que foi possível, modelar o corpo e as duas lâminas(pás), como também foi de grande importância obter resultados com sua simulação utilizando o *FlowSimulator*, plugin já instalado no software, vale salientar que todos seus arquivos são salvos em *.SLDASM*.

2. Estrutura física

O aerogerador vertical estilo *savonius*, podem ter de duas à três lâminas(pás), nesse caso em específico, foi realizado um estudo de duas lâminas(pás) (Figura 2), sobre sua aerodinâmica e visando alcançar resultados onde sofreria maior pressão em relação as rotas de ventos.

Figura 2 – Aerogerador estilo *savonius* de duas lâminas(pás).



Fonte: Autoral, 2018.

Para fazer a parte de dimensionamento das pás, foi preciso estabelecer a relação de potência e rendimento, sabendo que para calcular a potência do aerogerador é necessário saber, o raio e a altura das lâminas(pás), já implementada ao corpo externo.

Quadro 1 – Relação de potência entre as pás.

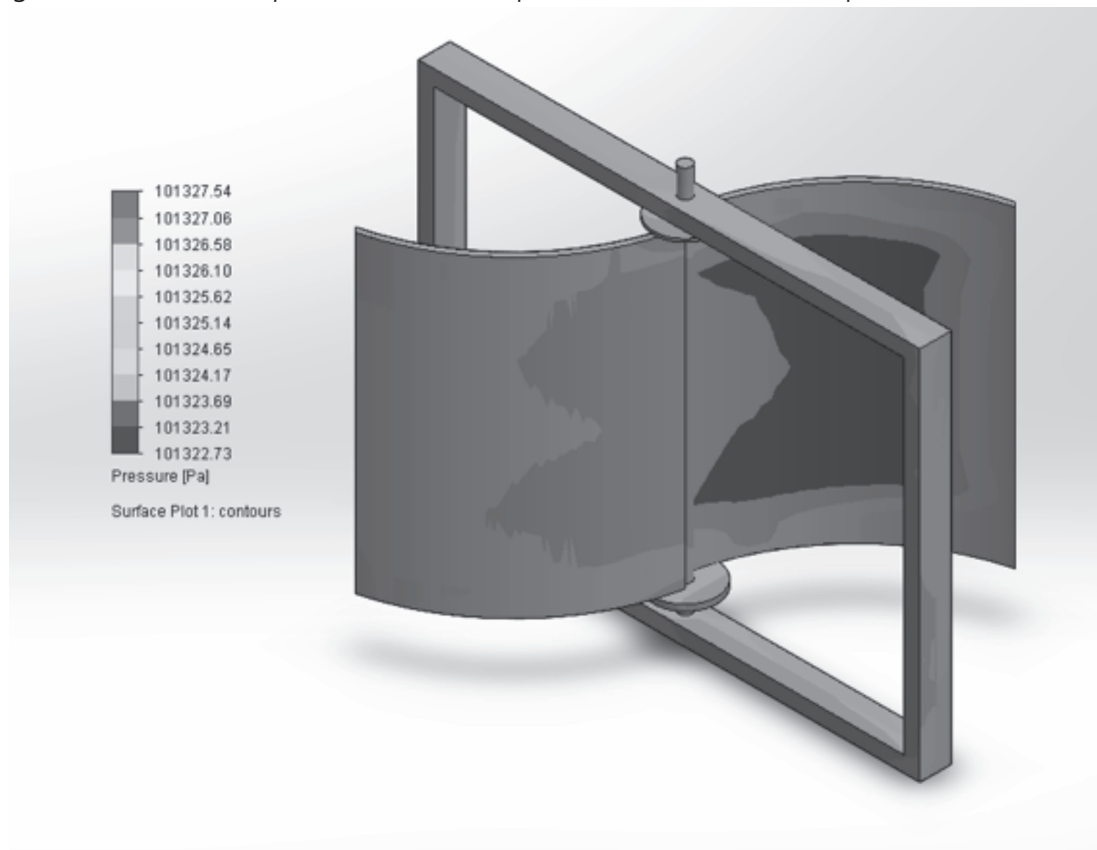
POTÊNCIA DAS PÁS			
Pás(lâminas)	D= 150mm	D=300mm	D=500mm
2	72 w	144 w	240 w
3	108 w	216 w	360 w

Fonte: Autoral, 2018.

Sabendo da potência gerada pelo aerogerador, é possível fazer a parte da simulação através do *flowsimulator*, para fazer as simulações é preciso colocar dados de velocidade linear ou angular, juntamente a pressão e relação de altitude.

A figura 3 retrata os diferentes pontos de pressão no eixo X sobre as lâminas(pás), ou seja, está mostrando o quanto as duas lâminas(pás) irá aguentar de pressão sobre elas, caso essa pressão seja exacerbada, é indicado ter um sistema de segurança, para evitar possíveis acidentes.

Figura 3 – Pontos de pressão, dado em pascal, sobre as lâminas(pás).

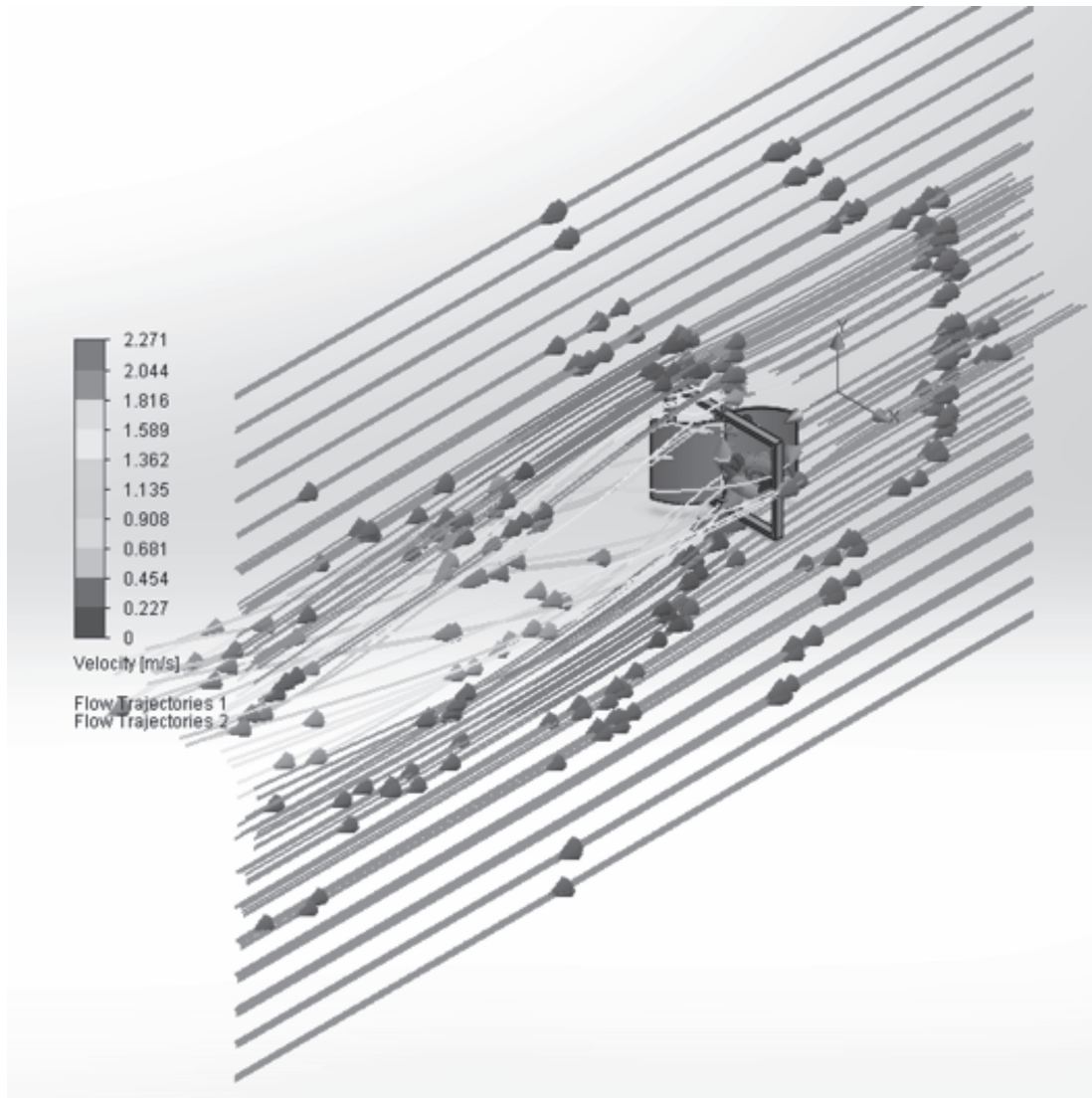


Fonte: Autoral, 2018.

A aerodinâmica é uma das mais importantes sobre o sistema de aerogeradores, pois a relação de produção, no âmbito geral, está entrelaçada ao meu rendimento e potência, podemos dizer que todos esses pontos criteriosos, são de extrema importância para produção de energia elétrica.

Para simular as lâminas(pás) juntamente ao corpo é necessário realizar a montagem, como também temos que enfatizar os vetores que serão principais dentro do meu sistema, para indicar o caminho que o fluido irá passar (Figura 4), vale salientar que para esse estudo o fluido utilizado foi o ar.

Figura 4 – Vetores traçados sobre as pás e corpo do aerogerador.



Fonte: Autoral, 2018.

CONCLUSÃO

O protótipo visou um estudo aplicado a um aerogerador estilo *savonius*, com duas lâminas (pás), a relação está ligada meramente a fatores de potência, rendimento e aerodinâmica, cujo precisam ser melhorados, com visão de atingir uma produção constante de energia elétrica, assim podendo ter mais benefícios.

Os geradores eólicos são de extrema importância para processos de baixa produção eólica, entretanto os investimentos sobre o mesmo estão crescendo e as próximas pesquisas serão para melhorar sua eficiência.

Foi comprovado que seu rendimento com duas lâminas(pás) é totalmente eficiente, pois seu estágio, placas finais e sobreposição foram satisfatórias com a implementação de dupla laminação, dessa maneira, sendo possível a aplicação em vias urbanas.

REFERÊNCIAS

J.L Menet, N. Bourabaa, **Increase in the savanius rotors efficiency a parametric investigation**, Universite of Valenciennes – Le mont Houy.

F.H. Dupont, F. Grassi, L. Romitti, **Energias renováveis: buscando por uma matrix energética sustentável**. Revista Eletrônica em gestão, educação e Tecnologia Ambiental, v.19, Ed.especial, P.70-81.

A. Roger, K.M Hinrichs, R.B Lineu; Tradução, R.B Lineu, V.M Flávio, M.F Leonardo, **Energia e meio ambiente**. Ed. 5º, P.493-507.

N.H Mahmoud, A.A. El-Haroun, E. Wahba, M.H Nasef. **Na experimental study on improvement of savonius rotor performance**. Alexandria Engineering Journal (2012) 51, P.19-25.

C.S Eduardo, P.M Giuseppe. **Projeto aerodinâmico de uma turbina eólica de eixo vertical (TEEV) para ambientes urbanos**. Universidade Federal do Espírito Santo (2016).

M.M.E Bruno. **Modelo dinâmico de visualização de um aerogerador com velocidade de rotação variável e controle de passo em VRML**. Escola Politécnica da Universidade do Rio de Janeiro.

Data do recebimento: 23 de julho de 2018

Data da avaliação: 14 de novembro de 2018

Data de aceite: 15 de dezembro de 2018

1 Discente do curso de engenharia mecatrônica, Centro Universitário Tiradentes – UNIT.

E-mail: Icaro.santos@souunit.com.br

2 Docente do curso de engenharia mecatrônica, Centro Universitário Tiradentes – UNIT.

E-mail:dheiver.Francisco@souunit.com.br

3 Docente do curso de engenharia mecatrônica, Centro Universitário Tiradentes – UNIT.

E-mail:eng.agnaldofilho@gmail.com

