

# MANIPULADORES ROBÓTICOS INDUSTRIAIS

Paulo Victor Galvão Simplicio<sup>1</sup>

Beatriz Rêgo Lima<sup>2</sup>

Janaina Accordi Junkes<sup>3</sup>

Engenharia Mecatrônica



ISSN IMPRESSO 1980-1777

ISSN ELETRÔNICO 2316-3135

## RESUMO

O uso de manipuladores robóticos industriais aumenta de forma significativa a cada ano devido à necessidade de produzir peças cada vez mais complexas e maiores. Esses manipuladores são capazes de realizar trabalhos que a força humana não seria capaz, ou que levaria um tempo elevado para ser realizado manualmente. A implantação dessas máquinas tem sido cada vez mais frequentes em indústrias que visam automatizar seus processos de fabricação. Além disso, o uso de manipuladores robóticos na linha de produção traz inúmeras vantagens durante a fabricação da peça, como a padronização do produto, agilidade na produção, maior precisão dimensional e melhoria na qualidade final do produto.

## PALAVRAS-CHAVE

Manipuladores Robóticos. Robôs Industriais. Automação Industrial.

## ABSTRACT

The use of Industrial robotic manipulators increases significantly every year due to the need to produce ever larger and more complex parts. These handlers are able to perform work that human strength could not, or would a high time to be performed manually. The deployment of these machines have been increasingly frequent in industries that seek to automate their manufacturing processes. Furthermore, the use of robotic manipulators on the production line brings numerous advantages during manufacture of the part, such as standardization of the product, the production speed, higher dimensional accuracy and improved quality of the final product.

## KEYWORDS

Robotic Manipulators. Industrial Robots. Industrial Automation.

## 1 INTRODUÇÃO

Ao longo dos anos, com o desenvolvimento da tecnologia e o lento processo de desenvolvimento de diversos produtos para o mercado, surgiu a necessidade de o homem melhorar seus processos produtivos. Em meados do século XX, a tecnologia se desenvolveu mais rápido e o surgimento de transistores e circuitos integrados como microprocessadores e mais pra frentemicrocontroladores, forneceram as condições necessárias para o surgimento de robôs industriais voltados a automação de processos.

Um manipulador robótico pode ser definido como um dispositivo mecânico controlado por software, cuja finalidade é específica para diversos processos automatizados. Além disso, manipuladores robóticos podem utilizar sensores para auxiliar na orientação e movimentação de suas partes em diversas ocasiões preestabelecidas (LOPES, 2002).

Atualmente, os manipuladores industriais são máquinas bastante avançadas e sofisticadas, voltadas para processos de automação específicos. Segundo Van Els (1994), esses manipuladores são geralmente antropomórficos, ou seja, semelhantes a um braço humano. Quando analisada a estrutura de um manipulador robótico, é possível identificar o tronco, braço, antebraço, mão, e suas juntas flexíveis que podem ser definidas como ombro, cotovelo e pulso.

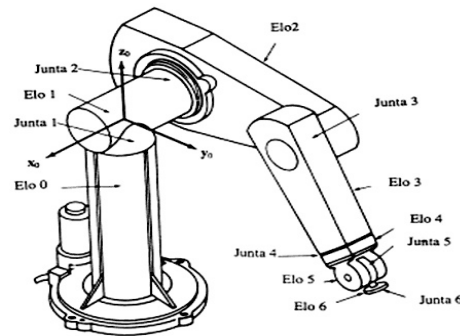
Este trabalho discorre sobre os tipos de manipuladores robóticos no ambiente industrial e suas respectivas funções, dando enfoque em sua estrutura mecânica e características gerais.

## 2 ELEMENTOS QUE COMPÕE MANIPULADORES ROBÓTICOS

Com o avanço da tecnologia, diversos tipos de manipuladores robóticos que permitem emular o braço humano, surgiram para atender os mais diversos pro-

cessos industriais. Os manipuladores são compostos por juntas, elos e punhos. O modelo de manipulador industrial PUMA mostrado na Figura 1, apresenta alguns exemplos de juntas e elos.

Figura 1 – Robô manipulador PUMA mostrando juntas e elos



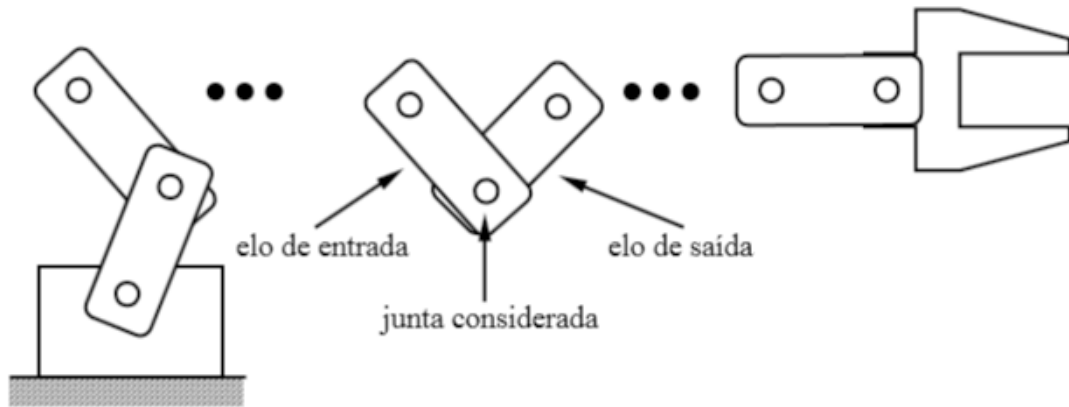
Fonte: Lopes (2002).

Um dos fatores mais importantes para determinar a característica de um manipulador robótico industrial é definir o número de graus de liberdade, pois este fator determina a quantidade e os tipos de movimentos que o manipulador será capaz de executar. Segundo Campbell (2008), o número de articulações, juntas que compõe o braço do manipulador, é um dos fatores que podem determinar o grau de liberdade.

Segundo Carrara (2004), o grau de liberdade total de um manipulador pode ser definido por meio do somatório de todos os graus de liberdade das juntas, e quanto maior o grau de liberdade, mais complexa sua cinemática. Além disso, a complexidade de controlar um manipulador está diretamente ligada à quantidade de graus de liberdade, já que quanto maior o grau de liberdade, mais difícil é o seu controle.

O braço do manipulador robótico é a parte que está ligada diretamente ao posicionamento no espaço físico cartesiano, ou operacional. De certo modo, o braço do manipulador é a parte que se movimenta nos eixos  $x$ ,  $y$  e  $z$ . Como dito anteriormente, é composto por elos e juntas, que é fixado em uma base por um lado (elo de entrada) e em um punho por outro (elo de saída). A figura a seguir apresenta a configuração de um braço robótico (GROVEER, 1988).

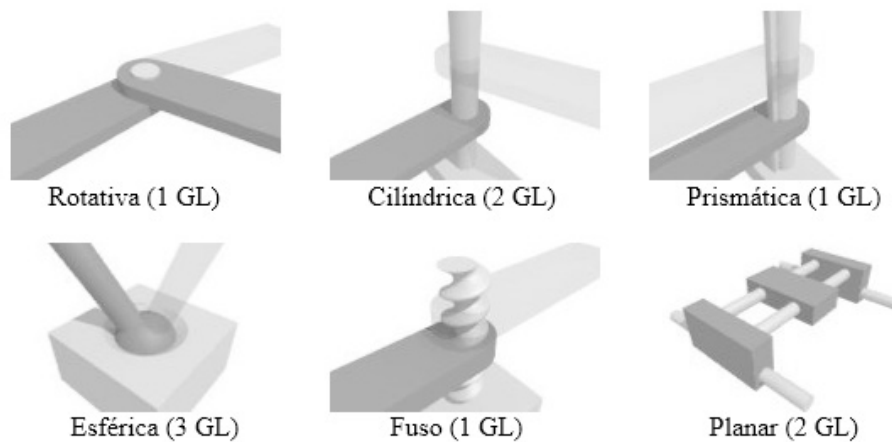
Figura 2 – Sequência de elos numa junta de braço robótico



Fonte: Groveer (1988).

As juntas de um manipulador robótico permitem que esse se mova em várias posições. Além disso, podem ser de diferentes tipos, os mais comuns são: junta prismática ou linear, junta rotacional, junta esférica, junta cilíndrica, junta planar e junta parafuso (CARRARA, 2004). A Figura 3 ilustra os tipos de juntas utilizadas em robôs.

Figura 3 – Tipos de juntas utilizadas em robôs



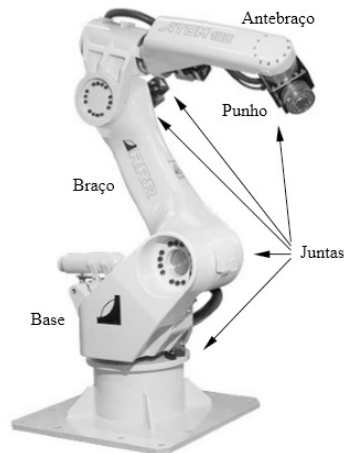
Fonte: Groover (1988).

Segundo Carrara (2004), os robôs industriais utilizam em sua maior parte, juntas rotativas e prismáticas. As juntas rotativas podem ser, ainda, rotativa de torção ou torcional T, rotativa rotacional R, e rotativa revolvente V.

O punho do manipulador robótico é ligado ao último elo do manipulador, ou seja, está conectado com uma ferramenta de trabalho ou apenas uma garra. O que

vai determinar qual o tipo de ferramenta o manipulador deve possuir, é a função na qual o manipulador foi produzido para executar. Agora que foram discutidos os principais elementos de um manipulador, a Figura 4 mostra um braço robótico destacando suas partes.

Figura 4 – Braço robótico industrial



Fonte: Carrara (2004).

Ainda em relação aos elementos físicos que compõe um manipulador robótico industrial, destacam-se os atuadores e os sensores. Os atuadores são os elementos que convertem algum tipo de energia em movimento mecânico, ou seja, são responsáveis por dar a movimentação dos braços robóticos. Esses atuadores podem ser de diversos tipos, e são classificados em atuadores hidráulicos e pneumáticos, e atuadores eletromagnéticos (CAMPBELL, 2008; INÁCIO, 2009). Esses atuadores são acionados por fluidos em movimento. Os hidráulicos são acionados por algum líquido enquanto os pneumáticos por ar comprimido. Já os atuadores eletromecânicos são principalmente motores que são acionados por energia elétrica. Esses atuadores podem ser: motores de passo, servomotores, motores de corrente contínua, entre outros (INÁCIO 2009).

Para determinar qual tipo de atuador que deve ser usado em um manipulador, deve-se levar em consideração o propósito final do manipulador, ou seja, a tarefa no qual o manipular foi designado para executar, a quantidade de carga que deve suportar, velocidade de trabalho, precisão, espaço de trabalho, entre outros.

Além dos atuadores, os sensores são de extrema importância para os manipuladores, isto porque, eles convertem grandezas físicas em sinais elétricos. Um robô equipado com sensores permite que sejam obtidas informações em tempo real a respeito de sua velocidade, posição, localização de uma peça, assim como, detalhes sobre a peça a ser manipulada, obstáculos, e aproximação de um humano (MORAES, 2003).

Segundo Ribeiro (2004), os sensores podem ser classificados em sensores externos e sensores internos. Os sensores externos estão ligados com a observação do mun-

do exterior ao robô, como: sensores de contato, de proximidade, de força, de distância, de laser, entre outros. Já os sensores internos fornecem informações a respeito do robô, como: velocidade de atuação, sentido de giro, ângulo da junta, entre outros.

### 3 TIPOS DE MANIPULADORES ROBÓTICOS INDUSTRIAIS

Existem diversos tipos de robôs industriais e cada um desses tipos pode ser empregado para realizar tarefas específicas com maior clareza e perfeição. Esses tipos de robôs surgem por meio de combinações de juntas e elos para se obter a configuração desejada.

Robôs de coordenadas Cartesianas são dotados de três articulações deslizantes conhecidas como PPP. Esses robôs são caracterizados principalmente por sua pequena área de trabalho, e por possuírem um alto grau de rigidez mecânica. Além disso, esse tipo de manipulador possui grande exatidão na localização do atuador (ROSÁRIO, 2005).

Segundo Carrara (2004), um robô de configuração simples (coordenadas cartesianas) trabalha deslocando as três juntas, uma em relação à outra.

Robôs de coordenadas cilíndricas são compostos basicamente de três juntas, uma rotacional e duas prismáticas (RPP). Essas juntas são combinadas e formam movimentos rotacionais e lineares com uma área de trabalho um pouco maior que os robôs de coordenadas cartesianas (COCOTA, 2012). Devido ao movimento das juntas e seu controle um pouco mais complexos, sua rigidez mecânica é ligeiramente menor que os robôs de coordenadas cartesianas.

Segundo Cocota (2013), esse tipo de robô possui um modelo cinemático mais simples, de fácil visualização, e pode ser dotado de atuadores hidráulicos potentes.

Robôs de coordenadas esféricas (RRP) possuem uma área de trabalho maior que os robôs cilíndricos, e a uma menor rigidez mecânica. Este tipo de robô é dotado de dois movimentos rotacionais e seu controle é ainda mais complexo que os robôs cilíndricos.

Robôs com articulações horizontais (RRP) são conhecidos também como robôs SCARA, e sem sua estrutura de juntas, é composto por duas juntas de rotação e uma prismática. Segundo Bayer (2011), esse robô é dedicado principalmente às atividades de montagem e geralmente possuem 4 graus de liberdade, bastante utilizado na indústria eletrônica para montagem de placas de componentes em placas de circuito impresso.

Robôs com articulações Verticais (RRR) assim como os com articulações horizontais, possuem uma grande flexibilidade e podem ocupar uma grande área de trabalho. Geralmente este tipo de robô funciona com atuadores elétricos. Porém, uma grande desvantagem é que possuem uma cinemática complexa e controle difícil dos movimentos lineares. De acordo com Bayer (2011), por ser bastante versátil, e dotado de uma grande resistência mecânica, é conhecido por ser o modelo mais utilizado na indústria,

realizando tarefas como manipulação de componentes, solda, pintura e automação de linhas de produção.

#### **4 UTILIZAÇÃO DE MANIPULADORES ROBÓTICOS NA INDÚSTRIA**

Não sendo muito diferente dos demais seres vivos, o homem tem limitações e dificuldades para se adaptar em determinados ambientes, e ainda resistem a uma taxa reduzida de variação de pressão e temperatura, não sendo capaz de frequentar determinados ambientes. Para tais situações, o uso de robôs controlados remotamente é imprescindível para realização de trabalhos. Na maior parte dos casos, o manuseio do robô à distância é feito por meio de algum tipo de controle que pode ser feito principalmente por linguagem de programação, determinando a trajetória completa do robô de forma preestabelecida (CORREIA, 2003).

Diante das inúmeras vantagens que um manipulador robótico pode trazer para a indústria, a implementação deste tipo de robô torna-se essencial pela sua capacidade de flexibilidade de operação, inteligência, e processamento de informações, reduzindo custos, prevenindo acidentes, e com alto grau de precisão. As características apresentadas pelos manipuladores robóticos podem ser usadas em conjunto para substituir o trabalho do homem em casos complicados e perigosos como operações em ambientes hostis e prática de trabalhos repetitivos (CAMPBELL ET AL., 2008).

Segundo Souza (2001), dentre as indústrias que já utilizam manipuladores robóticos, pode-se citar a de automóveis como sendo as que mais fazem uso desse tipo de tecnologia, tanto as montadoras quanto as fabricantes de autopeças. As principais funções desses robôs nessas indústrias são a de soldar, cortar, perfurar, moldar, forjar, pintar, apertar parafusos, transportar peças, entre outros, chegando a desenvolver essas atividades até dez vezes mais rápido que o homem e com níveis de precisão e padronização excelentes.

#### **5 CONSIDERAÇÕES FINAIS**

Diante da necessidade crescente de automação nas linhas de produção, fica claro que é fundamental a implantação de robôs industriais para automatizar processos e aumentar o nível de produção de forma significativa. Além disso, o uso desse tipo de máquina apresenta inúmeras vantagens na qualidade final do produto.

Este tipo de tecnologia, voltada à indústria, está crescendo cada vez mais no Brasil e no mundo. Empresas de automação industrial estão investindo bastante em desenvolvimento de novos manipuladores e de melhores desempenhos todos os dias. Uma automação de qualidade não só beneficia a indústria que a utiliza, como também todos que estão ligados diretamente e indiretamente a esses processos, seja trabalhando diretamente com robôs industriais, ou comprando os produtos desenvolvidos nas indústrias que utilizam essa tecnologia.

Diversos tipos de manipuladores foram desenvolvidos para atender os mais diversos processos, podendo ser um equipamento fixo para determinada tarefa ou

maleável para se adequar a outras. O uso de manipuladores robóticos industriais não se restringe apenas para melhorar o processo de fabricação, mas, está diretamente ligado a segurança e qualidade de vida do homem. Visto que, robôs podem atuar em ambientes hostis e realizar trabalhos pesados que colocariam do homem em risco ou ainda que poderia diminuir a expectativa de vida.

Portanto, a implantação de robôs industriais em linhas de produção é extremamente importante para contribuir com a segurança, qualidade do produto, padronização, tempo de produção e diversos fatores sociais.

## REFERÊNCIAS

BAYER, F.M. *et.al.* **Automação de Sistemas -Material Didático elaborado pelo colégio técnico industrial de Santa Maria.** Rio Grande do Sul, 2011.

CARRARA, V. Robótica. **Apostila de Robótica. Universidade de Braz Cubas.** São Paulo, 2004.

COCOTA, J.A.N.J. **Elementos de Robótica (Apostila)** – Engenharia de Controle e Automação. Universidade Federal de Ouro Preto, 2013.

CORREIA, F.A. **Um sistema de tele operação para um manipulador mestre-escravo 3 gdl com realimentação háptica.** 2003. Dissertação (Mestrado em Sistemas de Computação) – Instituto Militar de Engenharia, Rio de Janeiro, 2003.

GROOVER, Mikell P. **Robótica: Tecnologia e Programação.** Porto Alegre: McGraw-Hill, 1988.

LOPES, A.M. **Modelação cinemática e dinâmica de manipuladores de estrutura em série.** Dissertação (Mestrado) – Departamento de Automação, instrumentação e Controle, Universidade do Porto, 2002.

MORAES, Airton Almeida de Moraes. **Robótica.** Departamento de Meios Educacionais e Gerência de Educação, Diretoria Técnica do SENAI-SP. Serviço Nacional de Aprendizagem Industrial, 2003. Apostila. Disponível em <<http://www.adororobotica.com/RBSENAI.pdf>>. Acessado em: 28 de maio de 2016.

RIBEIRO, M. Isabel. **Sensores em robótica.** Enciclopédia Nova Activa Multimédia, Volume de Tecnologias. Portugal, 2004. p.228-229.

ROSÁRIO, João Maurício. **Princípios de mecatrônica.** São Paulo: Prentice Hall, 2005.

SOUZA, J. A. M. **Robôs manipuladores na indústria.** AGV's e LGV's na indústria. Máquinas CNC. 2001.



VAN CAMPBELL, C.H; COUTINHO, C. Pinto, J. **Desenvolvimento de um robô manipulador industrial**. Associação Educacional Dom Bosco, Rio de Janeiro, 2008.

---

**Data do recebimento:** 14 de setembro de 2016

**Data da avaliação:** 24 de setembro de 2016

**Data de aceite:** 2 de Outubro de 2016

---

1. Graduando do Curso de Engenharia Mecatrônica do Centro Universitário Tiradentes – UNIT. Email: janajunkes@hotmail.com
2. Professor do Curso de Engenharia Mecatrônica do Centro Universitário Tiradentes – UNIT. E-mail: janajunkes@hotmail.com
3. Graduando do Curso de Engenharia Mecatrônica do Centro Universitário Tiradentes – UNIT. Email: janajunkes@hotmail.com